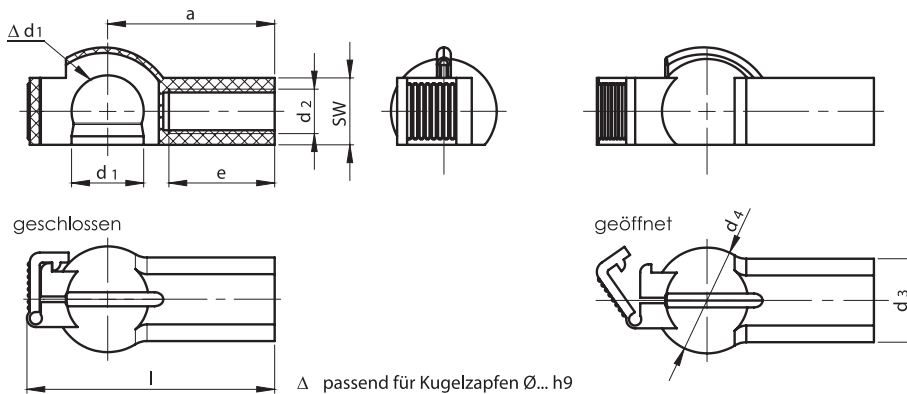




Kugelpfannen DIN 71805 Form B aus Kunststoff

DIN 71805 Form B mit Sicherheitsverschluss

Bestellbeispiel: Kugelpfannen DIN 71805 Form B aus Kunststoff B 10 - M 6 Mat. PA 6.6



Werkstoffe

- PA 6.6

Farbe

- schwarz
- Sonderfarben auf Wunsch möglich

Einsatzbereich

- -40° bis 90°C,
kurzzeitig bis 140°C

| Kugel d_1 Δ | Gewinde d_2 | a $\pm 0,5$ | d_3 $\pm 0,3$ | d_4 $\pm 0,3$ | e min. | l $\pm 0,5$ | SW | Gewicht ca. kg/1000 Stück |
|----------------------------|------------------|------------------|--------------------|--------------------|-------------|------------------|----|---------------------------------|
| 6 | M 4 | 17 | 8,0 | 10,0 | 10 | 24,5 | 7 | 1,10 |
| 8 | M 5 | 22 | 9,5 | 12,5 | 12 | 32,0 | 8 | 1,50 |
| 10 | M 6 | 25 | 12,0 | 15,0 | 14 | 36,5 | 10 | 3,40 |
| 13 | M 8 | 30 | 15,0 | 19,0 | 17 | 44,5 | 12 | 6,70 |

Sonderausführungen

- Linksgewinde in der Kugelpfanne; Kennzeichnung mit LH; z.B. B 13 - M 8 LH Mat. PA 6.6
- weitere Sonderausführungen auf Anfrage

