



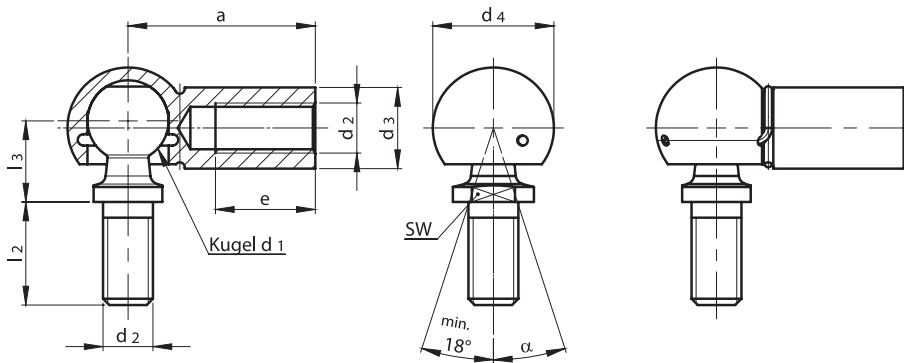
Winkelgelenke DIN 71802 Form C / CS mit Gewindezapfen

DIN 71802 Form C mit Gewindezapfen ohne Sicherungsbügel

Bestellbeispiel: Winkelgelenke DIN 71802 C 8 - M 5

DIN 71802 Form CS mit Gewindezapfen mit Sicherungsbügel

Bestellbeispiel: Winkelgelenke DIN 71802 CS 16 - M 10



Werkstoffe

Kugelpfanne

- Stahl mit einer Mindestzugfestigkeit von R_m 500 N/mm²
- Edelstahl Mat. 1.4305
- Edelstahl Mat. 1.4571

Kugelzapfen

- Stahl mit einer Mindestzugfestigkeit von R_m 600 N/mm²; Kugel gehärtet min. 52 HRC oder min. 550 HV 30, Härtetiefe min. 1 mm
- Edelstahl Mat. 1.4305
- Edelstahl Mat. 1.4571

Oberfläche

- blank
- verzinkt

Kugel d_1 h9	Gewinde d_2	a $\pm 0,3$	d_3 $\pm 0,5$	d_4 $\pm 0,5$	e min.	l_2 $\pm 0,3$	l_3 $\pm 0,3$	SW h14	α	Gewicht ca. kg/1000 Stück
6	M 4	22	7	10,6	10,2	8,0	8,5	5	-	9,8 (nur Form C)
8	M 5	22	8	12,8	10,2	10,2	9,0	7	10°	15,2
10	M 6	25	10	14,8	11,5	12,5	11,0	8	15°	25,2
13	M 8	30	13	19,3	14,0	16,5	13,0	11	15°	53,1
16	M 10 M 12	35	16	24,0	15,5	20,0	16,0	13	15°	103,8
19	M 14 x 1,5 M 14 M 16	45	22	30,0	21,5	28,0	20,0	16	15°	220,9

Alle Winkelgelenke mit Sechskantmutter DIN 934 lose beigelegt, auf Wunsch montiert.

Sonderausführungen

- Linksgewinde in der Kugelpfanne; Kennzeichnung mit LH; z.B. CS 16 - M 10 LH
- leichtgängige Ausführung; Kennzeichnung mit L; z.B. CSL 13 - M 8
- Kugelpfanne gehärtet; Kennzeichnung mit gehärtet; z.B. CS 10 - M 6 gehärtet
- weitere Sonderausführungen auf Anfrage

