



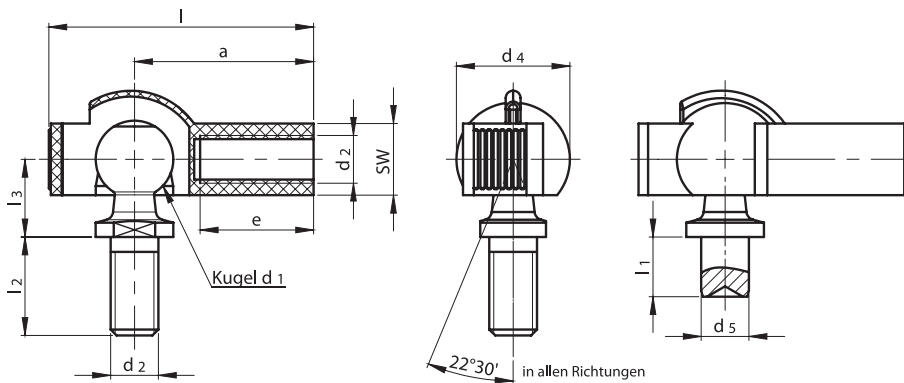
## Winkelgelenke DIN 71802 Form BS / CS mit Kugelpfannen aus Kunststoff

### DIN 71802 Form BS mit Nietzapfen mit Sicherheitsverschluss

Bestellbeispiel: Winkelgelenke DIN 71802 BS 10 x 4,5 mit Kunststoff-Kugelpfannen Mat. PA 6.6

### DIN 71802 Form CS mit Gewindezapfen mit Sicherheitsverschluss

Bestellbeispiel: Winkelgelenke DIN 71802 CS 13 - M 8 mit Kunststoff-Kugelpfannen Mat. PA 6.6



### Werkstoffe

#### Kugelpfanne

- PA 6.6

#### Kugelpfanne

- Stahl 11SMnPb30+C wahlweise 46SPb20+C
- Edelstahl Mat. 1.4305
- Edelstahl Mat. 1.4571
- (Kugelpfanne entspricht maßlich der DIN 71803, jedoch Kugel nicht gehärtet)

### Oberfläche Kugelpfanne

- blank
- verzinkt

### Einsatzbereich

- -40° bis 90°C, kurzzeitig bis 140°C

Kugel d <sub>1</sub>	Zapfenlänge l <sub>1</sub> ±0,2	Gewinde d <sub>2</sub>	a ±0,5	d <sub>4</sub> ±0,3	d <sub>5</sub> h11	e min.	l ±0,5	l <sub>2</sub> ±0,3	l <sub>3</sub> ±0,3	SW Pfanne	Gewicht ca. kg/1000 Stück	
											Form CS	Form BS
6	3,5	M 4	17	10,0	4	10	24,5	8,0	8,5	7	-	3,00
8	4,0	M 5	22	12,5	5	12	32,0	10,2	9,0	8	6,05	5,35
	7,5											5,85
10	4,5	M 6	25	15,0	6	14	36,5	12,5	11,0	10	11,90	10,50
	8,0											11,20
13	5,0	M 8	30	19,0	8	17	44,5	16,5	13,0	12	24,40	20,90
	10,0											22,70

Alle Winkelgelenke mit Sechskantmutter DIN 934 lose beigelegt, auf Wunsch montiert.

### Sonderausführungen

- Linksgewinde in der Kugelpfanne; Kennzeichnung mit LH; z.B. CS 8 - M 5 LH
- weitere Sonderausführungen auf Anfrage

