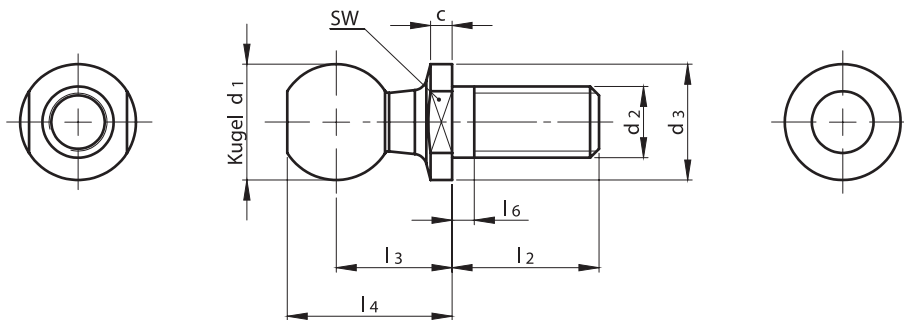




Kugelzapfen DIN 71803 Form C mit Gewindezapfen

DIN 71803 Form C mit Gewindezapfen

Bestellbeispiel: Kugelzapfen DIN 71803 C 13 - M 8



Werkstoffe

- Stahl mit einer Mindestzugfestigkeit von R_m 600 N/mm²; Kugel gehärtet min. 52 HRC oder min. 550 HV 30, Härtetiefe min. 1 mm (bei $d_1 > 13$ mm ist eine Durchhärtung der Kugel nicht zulässig)
- Edelstahl Mat. 1.4305
- Edelstahl Mat. 1.4571

Oberfläche

- blank
- verzinkt

Kugel	Gewinde	c	d ₃	l ₂	l ₃	l ₄	l ₆	SW	Gewicht ca.
d ₁ h9	d ₂	±0,4	h14	±0,3	±0,3	±0,3	max.	h14	kg/1000 Stück
6	M 4	2,0	6	8,0	8,5	11,2	3,0	5	2,10
8	M 5	2,0	8	10,2	9,0	12,5	4,0	7	4,55
10	M 6	2,2	10	12,5	11,0	15,5	4,0	8	8,50
13	M 8	2,4	13	16,5	13,0	18,5	5,3	11	17,70
16	M 10 M 12	2,7	16	20,0	16,0	23,0	7,3	13	35,10
19	M 14 x 1,5 M 14 M 16	3,0	19	28,0	20,0	28,5	10,8	16	71,20

Sonderausführungen

- Kugelzapfen ohne Schlüsselfläche; Kennzeichnung mit A; z.B. A 16 - M 10
- Kugelzapfen mit ungehärteter Kugel; Kennzeichnung mit Kugel ungehärtet; z.B. C 13 - M 8 Kugel ungehärtet
- Kugelzapfen mit Sonderlängen
- Kugelzapfen nach Zeichnung / Kundenwunsch
- weitere Sonderausführungen auf Anfrage

