



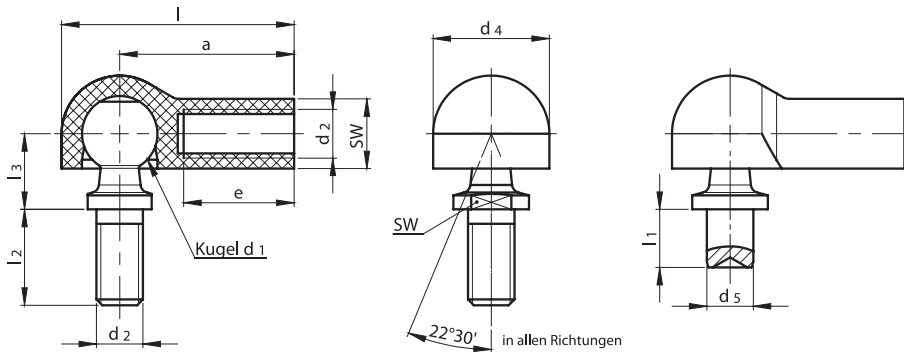
Winkelgelenke DIN 71802 Form B / C mit Kugelpfannen aus Kunststoff

DIN 71802 Form B mit Nietzapfen ohne Sicherheitsverschluss

Bestellbeispiel: Winkelgelenke DIN 71802 B 13 x 5 mit Kunststoff-Kugelpfannen Mat. POM

DIN 71802 Form C mit Gewindezapfen ohne Sicherheitsverschluss

Bestellbeispiel: Winkelgelenke DIN 71802 C 10 - M 6 mit Kunststoff-Kugelpfannen Mat. POM



Werkstoffe

Kugelpfanne

- POM

Kugelzapfen

- Stahl 11SMnPb30+C wahlweise 46SPb20+C
- Edelstahl Mat. 1.4305
- Edelstahl Mat. 1.4571
- (Kugelzapfen entspricht maßlich der DIN 71803, jedoch Kugel nicht gehärtet)

Oberfläche Kugelzapfen

- blank
- verzinkt

Einsatzbereich

- -40° bis 100°C, kurzzeitig bis 120°C

Kugel d ₁	Zapfenlänge l ₁ ±0,2	Gewinde d ₂	a ±0,5	d ₄ ±0,3	d ₅ h11	e min.	l ±0,5	l ₂ ±0,5	l ₃ ±0,3	SW Pfanne	Gewicht ca. kg/1000 Stück	
											Form C	Form B
6	3,5	M 4	17	10	4	11	22	8,0	8,5	7	-	2,93
8	4,0	M 5	22	14	5	14	29	10,2	9,0	8	7,05	6,35
	7,5											6,85
10	4,5	M 6	25	16	6	16	33	12,5	11,0	9	12,22	10,82
	8,0											11,52
13	5,0	M 8	30	20	8	19	40	16,5	13,0	12	24,50	20,80
	10,0											22,60

Alle Winkelgelenke mit Sechskantmutter DIN 934 lose beigelegt, auf Wunsch montiert.

Sonderausführungen

- Linksgewinde in der Kugelpfanne; Kennzeichnung mit LH; z.B. C 10 - M 6 LH
- weitere Sonderausführungen auf Anfrage

