



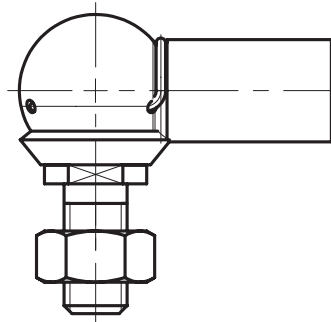
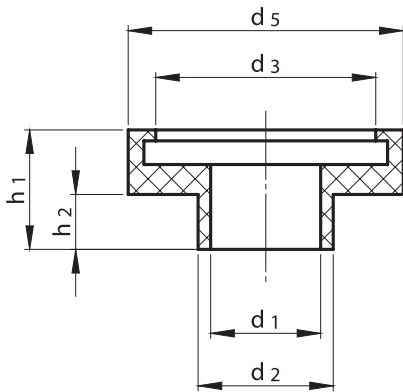
## Dichtkappen aus Neoprene für Winkelgelenke nach DIN 71802

### Dichtkappen

Bestellbeispiel: Dichtkappen DK 13 (Dichtkappen lose)

### Winkelgelenke mit Dichtkappen

Bestellbeispiel: Winkelgelenke CS 10 - M 6 verz. weiß mit Dichtkappen montiert



### Werkstoffe

- Neoprene

### Einsatzbereich

- Die Dichtkappen sind im Temperaturbereich von  $-30^{\circ}$  bis  $+110^{\circ}$  Celsius (kurzfristig bis  $+140^{\circ}$  Celsius) einsetzbar.

Größe	d <sub>1</sub>	d <sub>2</sub>	d <sub>3</sub>	d <sub>5</sub>	h <sub>1</sub>	h <sub>2</sub>	Gewicht ca. kg/1000 Stück
8	4,0	5,4	9,0	11,8	4,6	1,5	0,30
10	5,5	6,9	10,5	13,4	6,6	3,5	0,41
13	7,0	8,6	14,0	17,5	7,6	3,5	0,86
16	9,0	10,5	17,5	22,0	8,6	4,5	1,39
19	11,0	12,6	21,0	25,5	12,7	7,0	2,33

### Bemerkungen

- Alle Größen und Abmessungen der Winkelgelenke nach DIN 71802 können auf Wunsch mit montierten Dichtkappen geliefert werden. Daneben sind die Dichtkappen auch als Einzelteile oder montiert auf Kugelzapfen nach DIN 71803 lieferbar.
- Die Dichtkappen schützen die Winkelgelenke vor Verschmutzungen, Spritzwasser und haben sich in stark schmutzender oder staubiger Umgebung bestens bewährt.

